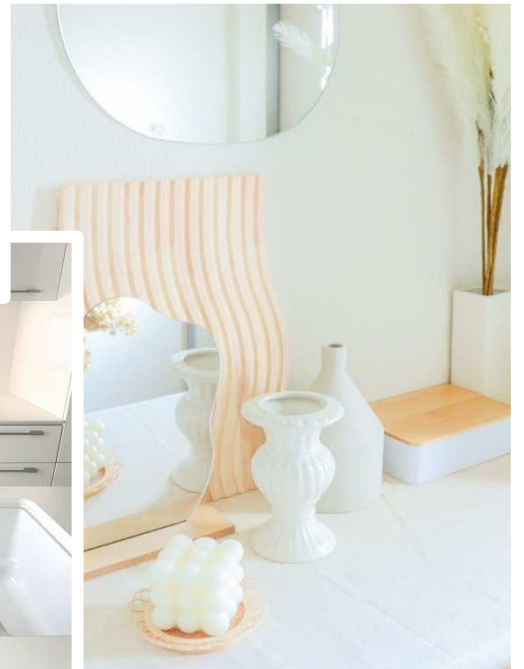


# ご入居のしおり

(入居者遵守事項確認書)

快適な賃貸ライフをお過ごしいただくために！



<https://www.katsurafudosan.com/>



# こんにちは！桂不動産です。

このたびは、当社取り扱い物件のご契約ありがとうございます。

このしおりは、お客様のご新居での生活をサポートするため、桂不動産スタッフに代わり、快適にお住まいいただく方法から、賃貸契約終了までの内容をガイドさせていただくものです。

安全で快適な生活をしていただくために、本しおりでお伝えする内容をご入居前にご確認のうえ、ご入居後は、室内に備え付けの「設備取扱説明書」とあわせ、いつでも参照できるように、室内のわかりやすいところへ保管してください。

本しおりに含まれていないことで、お困りのことやご不明なことがありましたら、担当スタッフまでお気軽にお問い合わせください。

## CONTENTS

入居前・入居時	1	物件の管理者について	(2)
	2	電気・水道・ガス・電話について	(2)
	3	お引越し時のお願い	(4)
	4	賃貸物件引渡・現況報告書	(4)
入居中	5	禁止事項について	(6)
	6	快適な住空間づくり	(7)
	7	当社への連絡事項	(9)
	8	お客様負担項目について	(9)
	9	お客様にてメンテナンスしていただく項目	(10)
	10	故障が発生したら	(12)
	11	事故・犯罪が発生したら	(12)
	12	緊急時の入室（立入）権	(12)
契約更新・解約	13	契約更新について	(13)
	14	契約の解除手続きについて	(13)
	15	お部屋の明け渡しに伴う遵守事項	(13)
	16	明け渡しと退去点検	(14)
	17	退去費用の精算	(14)
	18	精算の終了	(14)

本しおりはご入居前にお読みください。  
ご入居中は手近に保管してご活用ください。

# 入居前・入居時

※別途お渡しする「入居のご案内（各種連絡先）」、各担当業者リストをご参照ください

## 1. 物件の管理者について

ご入居中の故障の発生・トラブルの際は「各種連絡先」記載の管理者へご連絡してください。

## 2. 電気・水道・ガスなどについて

電気・上下水道・ガスなどの利用契約は賃貸借契約とは別になっています。使用開始の**1週間前**までに各業者と使用開始手続きを行ってください。**土日祝日はお休みです。平日 17 時までにお電話を！**

	入居前・入居時（連絡事項）	入居時・入居直後（点検事項など）
電気	電力会社へ申し込みしてください。 貸室内に使用申込書があれば、ご記入のうえ投函していただくことで電話連絡を省略できます。	入居されましたら、室内の分電盤のスイッチを「ON」にしてください。 ※ 契約アンペア数を確認してください ※ 契約アンペアを変更される場合は、退去時に元のアンペア数に必ず戻してください ※ 照明器具は適所についておりますが、電球入れ替えはお客様負担となります
ガス	開栓時に立ち会いが必要です。ガス会社に連絡をして予約してください。 ※ プロパンガスの場合、保証金・印鑑が必要な場合があります ※ 都市ガスの場合、ガス漏れ警報器はお客様負担となります。	係員の使用説明および器具点検を受けてからご使用ください。 ※ ガス器具の開栓時に不具合が発見されることがあります。早期復旧のため、ガス会社から管理者への状況報告と見積提出にご協力をお願いします
上水道	水道局に連絡し、使用開始を届け出てください。	最初に水を使用される前に、すべての蛇口を3分程度全開にして、配管内の古い水やサビ・ごみを除去しましょう。
下水道	市町村の下水道課に連絡し、使用開始を届け出てください。	井戸水の場合でも、下水道が公共下水の場合は、入居時の名義登録と下水道使用料がかかります。
電話	NTT(TEL.116)へ連絡してください。 新しい電話番号が決まったら当社へご連絡ください。	工事費はお客様負担となります。 ※ 春の引越しシーズンは工事の予約に時間がかかる場合があります
ケーブルテレビ	お申し込みは当社窓口で承ります。 ご説明・契約・工事・各種お問い合わせについては、担当業者からお客様に直接ご連絡が入ります。	工事費はお客様負担となります。 ※ 建物によってはケーブルの配線や・設備の設置に建物所有者の許可が必要な場合があります ※ 退去時には、原則として設備を撤去して原状回復していただきます。建物によっては工事できない場合があります
NHK	新規契約・住所変更のお手続きをしてください。桂不動産各支店窓口でもお手続きが可能です。	受信料の支払いはお客様負担となります。 ※ 放送法第 64 条により受信設備を設置する場合はご契約が必要です

## 引越し時の手続きチェックリスト

1

### 契約したら…

賃貸借契約を無事に締結したら、さっそく引越しの準備にとりかかりましょう。引越し業者に連絡して見積もりを取るとともに、荷造りに必要な資材を揃え、新居のレイアウトプランを考えましょう。

チェック項目	主なポイント
<input type="checkbox"/> 引越しの手配・連絡	引越し業者の見積もりを取り、料金やサービスを比較してみましょう。3～4月、11～12月にかけての引越しシーズンは混み合うので早めの手配が安心です。レンタカーを使って自分で引越しを考えている場合は、荷物の量を検討のうえ、車選びをしましょう。
<input type="checkbox"/> 荷造りに必要な資材を揃える	引越し業者の見積もりに、荷造り用の資材が含まれていない場合は、ダンボールをいくつか用意しておくとう便利です。また、ガムテープやワレモノを包む古新聞を集めておくことを忘れずに準備しましょう。
<input type="checkbox"/> 新居のレイアウトを考える	新居の間取図のコピーを取り、窓やコンセントの位置を考慮に入れながらレイアウトを考えましょう。入居後に再び家具や電化製品を動かさなくてもいいように、配置はじっくり考えて決めてください。

2

### 1週間前まで…

引越しの1週間前までに電話の移転の手続きや、新居のガスを開栓してもらうように予約をしましょう。また、引越しを手伝ってもらう友人・知人の手配も1週間前までには済ませておきたいものです。スーパーなどでダンボールをもらっておくと便利です。

チェック項目	主なポイント
<input type="checkbox"/> 電話の移転や引き込みの工事の予約	NTTの116番へ引越す旨を連絡してください。新居に回線を新設する場合は、引き込み工事の予約が必要です（工事にはお客様の立ち合いが必要です）。
<input type="checkbox"/> 電気・ガス・水道の開始予約	入居日から使えるようにするため、早めに日程を決めて予約しましょう。
<input type="checkbox"/> 荷造り開始	荷造りをした箱の外側に中身を書いておくことが大切。荷造りを引越し業者に依頼している場合は、自分で管理しておきたい最低限の荷物（貴重品など）は、一つにまとめておくのがおすすめです。

3

### 前日まで…

引越しの前日までに、住民票の転出届などを終わらせておきましょう。また、引越しの荷造りをチェックするとともに、新居の掃除を行うことも重要です。引越し費用を用意し、預貯金通帳や印鑑などの貴重品を一つにまとめておきましょう。

チェック項目	主なポイント
<input type="checkbox"/> 住民票の転出届の手続き	現住所の市区町村役場で転出届の手続きを行って、転出証明書の交付を受けてください。これは、引越し先で住民票を登録するときに必要なため、必ず交付してもらってください（印鑑持参）。
<input type="checkbox"/> 原動機付自転車の廃車届出	現住所の市区町村役場で廃車届の手続きを行います。引越し後に、引越し先の市区町村役場で新しい車両番号の交付を受けることとなります。
<input type="checkbox"/> 郵便局への転送届提出	郵便局の窓口にある転送届に必要な事項を記入してポストに投函しておくこと、1年間、現住所に送られてきた郵便物が引越し先の住所に転送されます。
<input type="checkbox"/> 冷蔵庫・洗濯機の水抜き	引越し当日、すぐに運搬ができるように水抜きをしておきましょう。
<input type="checkbox"/> ごみの処分	ごみは引越し前日までに処分しておき、当日は大きなごみを出さないようにしましょう。
<input type="checkbox"/> 新居の下準備	荷物を運びこむ前に、床にカーペットを敷いて家具の配置を決めておきましょう。また、押入などの収納部分には防カビ対策をしておくといいでしょう。
<input type="checkbox"/> 引越し費用などの準備	引越し料金を当日精算する場合は、そのための現金を用意しておきましょう。預貯金通帳や印鑑などの貴重品も一つにまとめて紛失しないように自分で管理しましょう。

4

### 引越し当日…

引越しの当日は、荷下ろしの立ち会いや引越し料金の精算、各設備の点検やガス・電気・水道の使用開始の連絡など、やらなければならないことがいっぱいあります。また、荷物を搬入した後、建物の玄関や廊下を汚していないか、傷をつけていないかもチェックしましょう。

チェック項目	主なポイント
<input type="checkbox"/> 荷下ろしの立ち会い	引越し会社の車やレンタカーは、大家さんや管理者の指示に従って、ご近所に迷惑をかけないような場所に停めてください。また、搬入した荷物の数や傷みの確認もしておくようにしましょう。
<input type="checkbox"/> ガス開栓立ち会い	ガス器具点検と取り扱いについて説明を受けましょう。印鑑と保証金を忘れずに用意しておきましょう。
<input type="checkbox"/> 各設備の点検	現況報告書をもとにドアや扉の開閉はスムーズか、エアコンはきちんと作動するか、水周りでは水漏れがないかなどをチェックしてください。故障している場合は、すぐに管理者へ連絡をしましょう。
<input type="checkbox"/> 掃除・ごみの処理	簡単な掃除や片付けができるように、雑巾やごみ袋を用意しましょう。荷物を搬入した後は、廊下やごみ置き場を散らかしていないかチェックしましょう。※梱包の段ボールは地域指定の方法で処分しましょう

5

### 引越し後2週間以内…

引越しが済んだからと言って安心してはいけません。住民票の転入手続き、運転免許証の住所変更、自動車の登録など各種手続きを行います。

チェック項目	主なポイント
<input type="checkbox"/> 住民票の転入届の手続き	市町村役場で手続きをしましょう。その際、あらかじめ交付を受けておいた転出証明書と印鑑を忘れずに！
<input type="checkbox"/> 運転免許証の住所変更	新住所を管轄する警察署で手続きを行います。運転免許証とその他、保険証などの身分証明書を持参ください。
<input type="checkbox"/> 車庫証明の手続き	新しい駐車場（車庫）が確保できたら、新住所の管轄の警察署で手続きを行います。自宅に車庫がある場合は、見取り図・配置図・印鑑を持参します。自宅以外の場所で駐車場を借りる場合は、見取り図・配置図・印鑑の他に駐車場の管理者が発行する『使用承諾書』が必要です。 ※管轄の警察署により手続きの方法が異なりますので事前に確認しましょう。
<input type="checkbox"/> 自動車の変更登録	引越しによって所轄の陸運支局が変わった場合、新住所を所轄する陸運支局で手続きを行います。（車庫証明、車検証、新住所の住民票、印鑑、自動車税申告書、自動車所得税申告書が必要です）
<input type="checkbox"/> 口座の住所変更	取引銀行や、クレジット会社への届け出も忘れずにいきましょう。



### 3. お引越し時のお願い

- お引越し時・・・ 新しい住まいで、新生活の始まりです。  
荷物の搬入などで、ご近所にご迷惑をかけないように気をつけてください。  
早朝・深夜のお引越しや、大声・騒音はできるだけ避けましょう。



引越しの梱包材料、粗大ごみなどは、引越し業者に持ち帰っていただくか、地域の指定の方法で責任をもって処分してください。

騒音や振動などで、ご迷惑をかけないように、床にはじゅうたんを敷いたり、柔らかい素材のスリッパをはくなど配慮しましょう。

- 自治会・・・ 区費・町会費などの納入、自治会規約及び活動にご協力ください。
- ごみの処分・・・ お住まいの市町村のごみの出し方のパンフレットをご覧ください。  
場所・日時・分類のルールを守ってください。
- 冷暖房器具  
の取付・・・ 新規に設置する場合は、既存のダクト穴をご利用ください。室内機は、下地が補強されている面か、取付金物のある場所を確認の上、取り付けてください。設置個所が見当たらない場合、管理者まで事前にご相談ください。共用廊下に室外機を設置する際は、消防法との兼ね合いもあり設置可能か消防署と協議が必要になる場合がございます。事前に管理者へご相談ください。



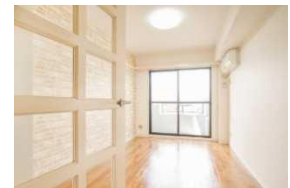
#### バルコニーにエアコンやクーラーの室外機を取り付けるとき

階下にドレイン水が落ちないように、排水ホースは排水口に固定するか、縦樋などに固定し、地上まで降ろしてください。また、室外機は音や風、振動がほかの住民の迷惑にならないように設置しましょう。

### 4. 賃貸物件引渡・現況報告書

ご入居される物件はご入居前に清掃やリフォームをしております。

『賃貸物件引渡・現況報告書』にて室内を再確認してください。



補修を要する箇所や、現況との相違点・不具合箇所などがございましたら『賃貸物件引渡・現況報告書』にご記入の上、取扱店宛にご提出ください（持参・FAX・郵送・メール）。ご提出していただいた書類は解約の際、原状回復作業を行う際の参考資料として当社が保管いたします。

**契約開始後 1週間以内到着分のみを有効**とします。期限後に到着した分につきましては、責任の所在が不明のため、無効になります。提出期限にご注意ください。

## 安全の確保のために

### ○火災

入居時に消火器、非常ベル、非常階段の場所を把握し、万一の事故に備えましょう。  
就寝時、外出時の火元の確認をはじめ、たばこの消し忘れ、暖房器具の消し忘れなどに注意してください。



- \* たばこの消し忘れは常に火災原因の上位です。寝たばこは特に注意してください
- \* 暖房器具を使用する際は寝具や衣類などから離しておくようにしましょう
- \* 廊下・ベランダなどは非常時の通路となりますので、物を放置しないでください

### ○盗難



玄関ドアはもちろん、ベランダやトイレ、浴室の窓などの施錠チェックを忘れずに行いましょう。窃盗のプロは窓の大きさを問わず侵入してきます。集合住宅では、ガラスを割られて家の中に侵入されるケースが多くみられます。外出時は必ず雨戸を閉めるようにしてください。長期にわたって留守にするときには、新聞の配達を止めるなどの気配りをしてください。

### ○漏水

洗濯機、浴室、洗面化粧台などから水が溢れると、階下に影響を及ぼし、たいへんな被害となってしまう。

- \* キッチン、浴室などの排水口はこまめに掃除してください
- \* 油・ごみ・生理用品などは絶対に流さないでください

#### \* 洗濯機からの漏水事故が多発しています

洗濯機は所定の場所に置き、排水ホースは確実に取り付けてください。万一、漏水事故が発生した場合、建物補償費、他のご入居者への被害補償費などはおお客様の負担となります。

特に、全自動洗濯機は、使用後に必ず蛇口を閉めましょう。

### ○ベランダでの水撒き清掃

ベランダの床は、防水加工されていない場合があります。

ベランダや玄関先などで、水撒きをしたり、床に散水して掃除したりすると、建物や階下へ漏水し、損害が発生する可能性がありますのでしないようにしましょう。

### ○鍵の保管について

鍵の取り扱いには細心の注意をはらってください。もし鍵を紛失した場合は必ず管理者へ連絡をしてください。防犯上、鍵を紛失した場合は、原則として鍵と錠を取り替えさせていただきます。その場合の費用は、お客様負担になります。

### ○詐欺にご注意

管理者やメーカーでは、消火器や家電製品、家具などの訪問販売は一切いたしておりません。

「家賃の振り込み先が変わりました」という架空請求などにもご注意ください。

# 入居中

## 5. 禁止事項について ※契約書規定事項が優先されます

### 近隣関係をギクシャクさせる 音のトラブル

共同生活ではある程度の音は「生活音」として許容しなくてはなりません。しかし、昼間は気にならない程度の音でも夜になると思いのほか響くことがあります。**深夜の入浴や、洗濯、掃除、テレビなどの音は『騒音』となることもありますので、十分に注意してください。**

- テレビ・ステレオは、壁・床から離して設置すると音が伝わりにくくなります。
- テレビ・ステレオはボリュームを絞るか、ヘッドホンで聞くようにしてください。
- ドアの開け閉め（閉めるときは手を添えてゆっくりと）、階段の上り下りは静かに。
- 音の伝わりやすいフローリングにはカーペットを敷くなどして音の響きが無いように配慮してください。



### 内装保護のために

- 天井・壁を破損するおそれがあるため、突っ張りポールを使用しないでください。  
※地震対策などのため使用を希望される場合は管理者の許可を必要とします。この際、破損などがあれば解約時に原状回復していただきます
- 天井、壁、床にピン、釘、ネジなどで穴をあけないでください。
- タイヤ・ゴムなどの石油製品は床を変色させますので、室内に置く場合、必ずシートで床を保護してから持ち込みしてください。

### 共用スペースには物を置かないで

階段、踊り場、廊下などは共用スペースなので個人で使うことはできません。  
また、いざという時の避難経路ともなりますので私物を置いたりしないでください。各自、清潔を保つように努めてください。

### 爆発物・臭気発生源・危険物の持ち込み禁止

薬品や機械など建物に損害を与えたり、ほかの住人に迷惑をかけたりする可能性のある物品の持ち込みは禁止です。

### 喫煙について ※禁煙物件は除く

室内の喫煙は、禁止ではありませんが、できるだけお控えください。喫煙の際は、他室への配慮、換気に十分配慮くださるようご注意願います。  
室内に煙がひどく滞留しますと、内装材・設備の汚損・たばこ臭吸着の原因となり、**解約時に、お客様負担で全面取替えしていただく場合もあります。**  
また、バルコニーを含む共用部分での喫煙もほかの入居者の迷惑になる可能性があるため、できるだけ控えてください。

### ごみの出し方について

ごみ出しのルールを守り、出すごみには責任を持ってください。ごみの分別方法や収集日は『ごみ・資源物収集カレンダー』や『分別の手引き』で確認ください。

- ごみは所定の場所に出してください。集積場は共同で使用しています。マナーを守って使用してください。
- ごみは収集日当日の朝に出してください。前日の夜や収集後に出すと野良猫やカラスなどに荒らされ近隣の方へ迷惑となります。
- 分別を正しくしてください。正しく出さないと回収されません。
- 市町村指定のごみ袋を使用してください。スーパーの袋や指定外の袋では回収されません。



### 自動車、バイク、自転車は 置き場所を守ってください

無断駐車は居住者の方だけでなく、近隣の皆様にも迷惑です。**近隣道路および出入口付近、契約以外の区画には決して駐車しないでください。**違反者は警察に通報します。

使用しない自転車やバイクは速やかに各自廃棄処分してください。また、駐車場ではエンジン音やステレオで住民の迷惑にならないようご注意ください。

### ペットの飼育は禁止です

※ペット飼育不可物件の場合

犬や猫など、ペットの飼育は鳴き声や衛生上の問題から契約書上で禁止されています。

**一時的に預かることも禁止です。**また、敷地内で野良猫・犬に餌を与えることも禁止です。

ペット飼育可能物件でペットを飼育する場合はペット飼育規定書に基づきルールを守って飼育してください。



### 暖房器具 石油ストーブの利用

石油ストーブ、ファンヒーターなどは水蒸気が発生し、室内を結露させてしまいます。

同時に火災を引き起こす危険もありますので、エアコンのご利用を推奨します。



### 重量制限・用途制限のある例

- カーテンレールに洗濯物や重いカーテンを下げないでください。レールの変形や落下の原因となります。
- 大型の本棚・ウォーターベッドなど、床を変形させたり傷つけたりする恐れのある重量家具は使用しないでください。また、天井補強を要する重い照明器具の取付けも禁止です。
- 物干し竿掛けに竿以外はかけないでください。洗濯ロープは揺れて竿掛けを壊してしまいますので禁止です。
- その他、備品や内装を傷めないよう善良な管理者としての注意をもってご使用ください。

## 6. 快適な住空間づくり

気持ちよく快適に暮らすための最低限のお手入れ方法をまとめてみました。

### 季節がわりには

#### エアコンフィルターの清掃

エアコンのカバーの内部にあるフィルターは熱交換器に入る前の空気の汚れ（たばこのヤニ・ほこり・臭気など）を吸着させます。目詰まりさせると空気を吸えなくなり、エアコンから風が出なくなります。使用時にエアコン本体から室内に水漏れを起こす原因にもなりかねません。

季節の変わりにはフィルターをはずし、水洗いや掃除機で汚れを落としてください。汚れがひどいときには、洗剤をスプレーしてブラシで洗きましょう。



### 換気扇

キッチン・浴室・トイレなどで換気扇を回す時は窓か換気口を開けましょう。

空気を出すためには入る空気が必要です。

#### 3ヶ月に一度はクリーニングを

換気扇は汚れた空気やにおいを外に出すための必需品ですが、空気と一緒に油分も吸い込まれますので油と汚れでベトベトになります。

お掃除は、必ずゴム手袋をして電源を切り、換気扇を取りはずして行ってください。3ヶ月に一度がお掃除の目安です。

市販のレンジフードフィルターの利用をお勧めします。





## 排水口の清掃は

### こまめに行ってください

台所・浴室・洗面所・洗濯槽での異物（毛髪・ごみ・油）は排水管の悪臭・詰まりの原因となります。絶対に放流しないでください。

2ヶ月に一度はパイプ洗浄剤などで排水管を洗浄してください。

## 熱湯の排水禁止

配水管の破裂・損傷の原因となります。

## 乾燥機能付全自動洗濯機の使用注意

洗濯乾燥時に発生するチリが配水管を詰まらせ、配管詰まりを起こす事故が発生しています。

ご使用の際は、洗濯機の取り扱い説明書をもとにこまめに清掃しながら使用するなど注意してください。万一、事故が発生した場合の復旧費用はお客様負担となります。

## 結露・防カビ対策

### お風呂やお部屋の空気の入れ替えはこまめに

除湿剤などを活用し、結露やカビの発生しにくい環境を作りましょう。

カビは室内の温度が高まると発生しやすくなります。閉め切って使用すると、各部屋間の温度差が生まれて壁に結露が起こり水滴がつくことがあります。

カーテンを閉めたままにしていると、いつの間にか結露でカビが発生していることがあります。外壁に面した北側は特に注意してください。

## 室内

梅雨時などやむを得ず室内に洗濯物を干す場合は、換気扇・除湿機・エアコン（ドライ）を使って湿気を取り除いてください。



## 浴室

入浴中は湿気がほかの部屋に流れ込まないように、ドアを閉めましょう。入浴後は、窓を開放したり換気扇を回したりして十分に換気をしてください。24時間換気が設置されている場合は、常に作動させてください。鏡はウロコ汚れ防止のため、使用後はできるだけ水滴を拭き取りましょう。

## 家具の裏

壁に密着させて配置すると通気が悪いので、裏にカビが発生することがあります。家具は壁から少し離して通気を良くしてください。また、壁と電化製品の距離が近いとモーターの熱によって日焼けのように茶色く変色することがあります。

- エアコンのドライ運転や除湿機で湿気を取り除きます。
- 冷蔵庫等の電化製品を設置する際は、壁から10センチ程度離して設置しましょう。

## 押入、クローゼットなどの収納部

物が詰まり、<sup>ひすま</sup>襖や扉で閉めきった収納部は、湿気がこもりやすく空気の循環が悪いので、カビや結露が発生しやすい場所です。

- よく晴れて乾燥した日は、襖や扉を開放し風通しを良くしてください。
- 押入の床にスノコを敷き、空気の通り道を作りましょう。
- 梅雨時や雨の多い時期は、扇風機などを使って換気をしましょう。
- ふとんは就寝中、多くの湿気を吸っています。定期的に干すようにしましょう。

## 給湯器

冬期、凍結防止ヒーターの電気をきったことによる凍結事故が多発しています。入居中、および、退去時に、電気ブレーカーを切らないようお願いいたします。

- 長期不在予定の場合や、寒さのきつい日は給湯器本体の水抜きを行ってください。
- 凍結破損した場合、修理費はおお客様の負担となります。



## トイレ

トイレットペーパー以外の物を流さないでください。悪臭・詰まりの原因となります。

- 一度に大量のペーパー類を流してしまうと詰まりの原因になります。
- 排水処理が浄化槽の場合、ブルーレットなどの洗剤の使用は避けてください。
- トイレ掃除シートは、水に溶けにくいので、流さずにゴミとして捨ててください。

## コンセント

定期的に差込口の清掃を行ってください。ほこりやごみが火災の原因となります。

電源タップを使用する場合は、その電源タップで使う家電の消費電力の合計が定格容量の 1500W を超えないようにすることが基本です。容量をオーバーしてしまうと電源タップが過熱し、発火の原因となることがあります。

## ドアポスト

プラスチック製のものは、破損しやすいため、郵便物をためすぎないでください。

また、管理者からのお知らせなどが投函されることがありますので、こまめに確認してください。

## 専用庭

専用庭付きの住居にお住まいの場合は、庭に生えた雑草などを取り除いてください。



入居中に設備の不具合が発生し、対応が分からない場合は遠慮なくご相談ください。

## 7. 当社への連絡事項・・・次の事項は、都度当社にご報告ください。

- 氏名変更  固定電話の電話番号の変更  携帯電話の番号変更  入居人数・入居者変更
- 勤務先変更  連帯保証人の変更  駐車車両の変更  長期不在予定

## 8. お客様負担項目について

下記Ⅰ・Ⅱに定める項目は、お客様負担となります。

### Ⅰ：必須事項【解約時に必ず費用をご負担いただく項目】

- ① 専有部のクリーニング
- ② 畳表の張り替え（契約時に張り替えをした場合）
- ③ 建具表装張り替え（襖・障子などの損耗表装材）
- ④ 契約時に貸主と合意し、契約書に定めた約定事項

### Ⅱ：随時項目【契約中に費用をご負担いただく項目】

故意・過失を問わず、下記に該当する場合は、お客様負担でメンテナンスを行ってください。

- ⑤ お客様が壊してしまった
- ⑥ お客様が汚してしまった
- ⑦ お客様が紛失してしまった
- ⑧ お客様にメンテナンスしていただく項目（次頁参照）
- ⑨ その他、本しおりでお客様負担と定める項目
- ⑩ 占有者としての注意義務怠慢を原因とするもの

\* 建物の占有者として、建物・設備・破損などの予防・予見に努める義務があります

【原因不明・判断不明の場合】…管理者にて調査の上、費用負担者を取り決めます。

## 留意事項

- 1) 契約開始期日より 30 日以内に、お客様の責めによらず判明した不良部については、前頁 8. II【契約中に費用をご負担いただく項目】より除外します（但し、電球・電池などの消耗品を除く）。
- 2) 交換・張り替え・再調達については、管理者の承諾する同品質のものを原則とします。
- 3) お客様で行えない作業は、当社より業者を紹介することもできます（別途費用がかかります）。
- 4) 取り替え・修繕工事が困難な破損・汚損・傷については、損害割合で金銭負担となることもあります。
- 5) 解約時、前頁 8. のお客様負担項目で未対応の箇所がある場合、原状回復工事の対象となります。

## 9. お客様負担にてメンテナンスしていただく項目

※設備の通常使用によるメンテナンスや、消耗品の交換費用は原則としてお客様の負担となります。

メンテナンスの具体例											
電気	電球・ヒューズ・電池などの消耗品の交換 テーブルタップの清掃・ビス止め										
水道	パッキン交換、給水管の凍結防止の保護カバーの維持管理 排水口・排水管の詰まりの予防・清掃 排水口のゴム栓交換・くさり交換										
建具	〈ドア・扉〉ネジ調節、建付け調整、丁番調整 〈引き戸〉高さ調節、すべり調節、引き合わせ調節 〈網戸〉ローラー調節、網戸の網張り替え 〈障子〉障子の張り替え										
設備	<table border="1"> <tbody> <tr> <td>■トイレ</td> <td>ロータンク給水機能メンテナンス 排水詰まり直し（構造的な原因でない場合）</td> </tr> <tr> <td>■給湯器</td> <td>メンテナンス、凍結防止</td> </tr> <tr> <td>■シャワー</td> <td>シャワーヘッドの目詰まり直し、シャワーホース交換</td> </tr> <tr> <td>■カーテンレール</td> <td>ビス・ネジ止め直し</td> </tr> <tr> <td>■エアコン</td> <td>フィルター清掃・交換、ガス補充、電池交換</td> </tr> </tbody> </table>	■トイレ	ロータンク給水機能メンテナンス 排水詰まり直し（構造的な原因でない場合）	■給湯器	メンテナンス、凍結防止	■シャワー	シャワーヘッドの目詰まり直し、シャワーホース交換	■カーテンレール	ビス・ネジ止め直し	■エアコン	フィルター清掃・交換、ガス補充、電池交換
■トイレ	ロータンク給水機能メンテナンス 排水詰まり直し（構造的な原因でない場合）										
■給湯器	メンテナンス、凍結防止										
■シャワー	シャワーヘッドの目詰まり直し、シャワーホース交換										
■カーテンレール	ビス・ネジ止め直し										
■エアコン	フィルター清掃・交換、ガス補充、電池交換										
鍵	開閉が固くなった際、シリンダー調節・鍵交換										

ドライバー・ペンチなどの工具  
セットを準備しておく「ごま」と  
いうときに便利です



「困ったな」「おかしいぞ」こんな時には、不具合箇所を一度自分で調べて確認をしてみてください。

## 工事費用の目安

工事内容	作業単位	目安の費用（税別）	備考
クリーニング	～25㎡未満 1式 25㎡超過分 1㎡ テラス・戸建割増 1式	28,000円～ 800円～ 別途見積もり	システムキッチン・エアコンなどの設備清掃、じゅうたん、壁洗浄は別途費用がかかります。
畳表替え	1枚あたり	4,800円程度	
襖張り替え	(片面)1枚あたり	3,600円程度	
障子張り替え	1枚あたり	3,500円程度	
網戸張り替え	1枚あたり	3,400円程度	
壁紙（クロス） 張り替え	6帖標準の場合	洗浄 21,000円～ 張り替え 65,000円前後 (㎡単価/1,200円～)	破損およびタバコ・落書きによる汚損の場合、必ず張り替えとなります。 ※アクセントクロスは別途見積り
床張り替え	クッションフロア 1. フローリング	1㎡ 3,600円～ 6帖 60,000円前後	
鍵交換	1箇所	10,000円～	
エアコン クリーニング	1基	8,900円～	

2023.03.03 現在

- 1) クリーニングの範囲は専有部分全体とします。
- 2) 表装具張り替え工事を行う場合は原則すべて張り替えます。すべてでない場合でも、組単位でのセット張り替えとします。
- 3) 素材・使用・程度・面積などにより実際の費用は変動します。
- 4) 原則として、原状回復工事は当社指定の工事業者に依頼して実施します。
- 5) 工事単価は目安の費用とし、原材料高騰などの理由で変動する可能性があります。



## 10. 故障が発生したら

### チェック1

取扱説明書を確認  
使用上の不注意では？

NO

### チェック2

(前項 9. お客様にてメンテナンス  
していただく項目) では？

NO

管理者へ  
連絡を！

故障発生時の連絡先は、入居時にお渡しする  
「各種連絡先」をご参照ください。



【各種連絡先】	
所在地	〒205-0811 茨城県つくば市研乳学園 / 45-4
管理費	株式会社 住友不動産 029-854-4120
所在地	〒205-0811 茨城県つくば市研乳学園 / 45-4
営業時間	8:00~18:00 (普通水曜日まで)
問い合わせ先	茨城県つくば市研乳学園 / 45-4
口番	029-854-4120
入居時	
電気・ガス・水道などの手続き方法、入居のしおり(入居者様へお渡し)を参照ください。	
電気	東京電力 カスタマーセンター(茨城) 0120-955-331
ガス	LPガス 東部理化学工業株式会社 上浦支店 029-870-3211
上水道	茨城(公営) つくば市 水道お客様センター 029-851-2811
下水道	公共下水道 つくば市 水道お客様センター 029-851-2811
テレビ	CATV ACCS 0600-800-3822
インターネット	レコデューンインターネット 0120-887-8803
ITサポート	フリーダイヤル 115 総務からほほ 0120-620-110
市役所・公民館	つくば市役所 029-883-1111
ゴミ	※電目別分別は、地域の「マニファスト」を参照し、指示書をご参照ください。 お問い合わせ先
緊急時	
緊急に際して	上記 管理者へご連絡ください【受付時間: 8:00~18:00 水曜定休】
24時間受付	住友不動産(株)管理事務局 029-890-3040【受付 同上】
近所・地域の連絡先	茨城 茨城県庁 029-261-1111
子どもの不審な行動	上記 子どもの連絡先を参照
火災・盗難の連絡先	全業 少額賠償センター(ご本人のみ) (専任受付) 0120-551-224
火災・盗難の連絡先	全業 少額賠償センター(ご本人のみ) (専任受付) 0120-551-224
上記以外の緊急時	消防 119 警察 110 救急 119

「各種連絡先」サンプル

## 11. 事故・犯罪が発生したら

- 1) 警察・消防などに連絡し、当社までご連絡ください。
- 2) ご加入頂いている住宅総合保険で担保されている事故の場合、保険証券記載の保険会社・代理店へご報告ください。状況査定・示談に伺います。損害の認定基準となる「証拠写真」・警察署「被害届」番号・消防署「罹災証明」をご用意ください。  
※当社にて保険加入された方は、当社まで直接ご連絡ください

☆お客様の大事な財産と被害者に対する賠償責任の負担を軽減するため、保険への加入は欠かせません。  
当社では、住宅総合保険のほかにも、自動車保険などさまざまな保険商品の取り扱いをしております。  
※詳細については当社までお問い合わせください

## 12. 緊急時の入室（立入）権

保安上、緊急の事態においては、入居者の方が不在の場合でも、管理者または当社にて室内に入らせていただく場合がございますのでご了承ください。

## 契約更新・解約

### 13. 契約更新について

更新3ヶ月前になりますと、当社より「更新のお知らせ」が届きます。期限までに所定の手続きを行ってください。本しおり7. 当社への連絡事項に該当する場合は、更新手続き時に当社スタッフまでお申し出ください。

※更新をしない場合は、満期1ヶ月以上前に「解約通知書」を提出してください

### 14. 契約の解約手続きについて

契約時にお渡しした『解約通知書』に必要事項をご記入の上、取扱店にご持参いただくか、FAX・郵送・メールにてお送りください。当社で通知書を受領した日が解約通知日となりますが、通知日から解約までには1ヶ月以上の期間が必要となるのでご注意ください。



\* 電話や口頭による通知は、正式な解約通知として認められません

\* 契約終了期限より早く明け渡しをする場合でも、期限までの賃料が発生します

\* 通知後に契約終了日の延長はできません

\* 明け渡し日は、当社の定休日（毎週水曜日）を避けて設定してください

### 15. お部屋の明け渡しに伴う遵守事項

#### 退去時の粗大ごみはお客様の責任で（有償）

退去時の粗大ごみなどは通常のごみ収集では回収できません。各自治体の粗大ごみ戸別収集受付に事前に連絡をし、お客様の責任において処分してください。（役所、清掃局などへ各自お問合せください）。

洗濯機、冷蔵庫、エアコン、テレビ、パソコンはリサイクル法の対象となります。製品を購入した小売店、または同じ種類の製品を購入しようとしている小売店に各自で連絡し、処分してください。

#### 引越し日が決まったら、すぐ各種機関へ

事前に電気、ガス、水道、電話それぞれの営業所へ連絡し退去日までに料金の精算をしてください。郵便局の転送届・新聞店への連絡もお忘れなく。

#### 明け渡し日までに、荷物はすべて出します

賃借物件内外に残置したのものについては、その権利を放棄したものとします。残置物処分費用は、お客様負担です（敷金の預かりがあれば相殺させていただきます）。

#### 契約時にお渡ししたものをまとめておき、返却する準備をしておきます

例)  
鍵預り証に記載の鍵、各種設備取り扱い説明書、エアコンのリモコンなどの付帯設備  
洗濯用エルボ

#### ご入居後にお客様が設置したものを取り除きます

例)  
フック類、アンテナ、洗濯竿、エアコン（ダクト穴をふさぎ、ボルト穴を修復してください）

## 16. 明け渡しと退去点検

- 1) 明け渡し日までに前項 15. お部屋の明け渡しに伴う遵守事項を完了させてください。
- 2) 『解約通知書』に記載した退去設定日までに、お部屋にて当社スタッフ立会いのもと、鍵を返還してください。
- 3) ご契約時の『入居時点検報告書』及び『物件引渡・現況報告書』に基づき、明け渡し後の状況を当社担当者または管理者にて点検します。

## 17. 退去費用の精算

- 1) 本しおり 8. お客様負担項目に従い、明け渡し後にお客様と作業内容を打ち合わせの上、契約時約定工事および原状回復工事をします。施工責任上、当社指定の業者に施工をお任せいただきます。
- 2) 工事費用のお支払方法は、当社スタッフと打ち合わせください。  
①敷金との相殺 ②弊社指定の銀行口座へ振り込み払い  
特に指定のない場合は、①となりますが、工事費用が敷金を超過する場合、差額の請求書を郵送いたします。受け取り後1週間以内にお振り込みください。
- 3) 工事代金の差額請求分の入金が遅延した場合、連帯保証人様に代位請求いたします。

## 18. 精算の終了

約定工事・原状回復工事の精算完了後、解約精算書を郵送いたしますので内容をご確認ください。

※精算書の発行は、工事内容打ち合わせ完了の1ヶ月後が目安です

※大がかりな修繕工事及び部材の取り寄せが必要な工事の場合は、1ヶ月以上かかる場合もあります

## 住み替えをしたいとき

お部屋が手狭になったり、家族構成が変わったり、転勤になったり・・・

そろそろマイホームとして土地や住宅・マンションを探そうか・・・

新しいお住まいをお探しのときは、最寄りの桂不動産各支店スタッフまでお問い合わせください。

お客様のニーズに合う物件探しをお手伝いします。

また、「**入居者特典サービス (次頁参照)**」がご利用いただけます。



**その他、質問などがございましたら、お気軽に担当支店へご連絡ください。**



日頃の感謝をカタチに!!

# 入居者様 **限定** 特典サービス

桂不動産では、当社管理賃貸物件にご入居中のお客様だけに向けた特典サービスをご用意しております。住まいに関するご相談を桂不動産におまかせいただければ、オトクがますます広がります。

## 賃貸住宅借り換え



### 仲介手数料

# 50%OFF!!

当社管理物件へ借り替えされた場合  
(個人契約に限る)

## 新築・増改築・リフォーム・ 外構・土木工事



### 新築・増改築・ リフォーム・外構・土木工事

# 10%OFF!!

## レンタカー



### お引越し用車両

# 20%OFF!!

日の丸レンタリースでお引越し時の利用に限り  
ワンボックス・軽トラック・1~2tトラック等

## 不動産購入



### 仲介手数料

# 10%OFF!!

当社仲介で不動産(土地・戸建・マンション等)  
を購入された場合

## お友だち紹介



お友だちを紹介していただければ  
もれなく**1,000円**分の

# ギフトカードを プレゼント!!

さらに!!

さらにご成約となれば  
当社手数料**5%**分の

# 商品券を プレゼント!!

※上記特典はご依頼の時点で当社管理物件にご入居中のご契約者様限定となります(『ご紹介制度特典』除く)

※本特典のご利用は、ご契約者様からの事前申告制となります(ご契約後のお申出は受付致しかねます)

※特典の内容は予告なく変更となる場合があります

※他の割引・特典との併用はできません

<b>つくば本店</b> つくば市研究学園7-49-4 ☎029-854-4120	<b>つくば竹園支店</b> つくば市竹園2-17-1 ☎029-858-1960	<b>筑波大学前支店</b> つくば市天久保2-15-7 ☎029-886-8511	<b>みどりの支店</b> つくば市みどりの2-19-2 ☎029-896-3000	<b>みらい平支店</b> つくばみらい市陽光台1-15-5 ☎0297-57-8500
<b>守谷支店</b> 守谷市本町249-6 ☎0297-21-1930	<b>流山おおたかの森支店</b> 流山市おおたかの森西1-14-9 ☎04-7168-0180	<b>水戸支店</b> 水戸市笠原町1523-3 ☎029-353-6200	<b>土浦支店</b> 土浦市真鍋2-2-23 ☎029-886-3330	<b>荒川沖支店</b> 土浦市荒川沖5-46 ☎029-841-3351
<b>阿見荒川沖支店</b> 阿見町住吉2-19-8 ☎029-834-3120	<b>ひたち野うしく支店</b> 牛久市ひたち野西3-27-11 ☎029-878-5110	<b>牛久支店</b> 牛久氏茶町5-51 ☎029-830-7510	<b>竜ヶ崎支店</b> 龍ヶ崎市久保台1-8-1 ☎0297-60-2870	<b>柏支店</b> 柏市末広町4-1 神崎ビル4階 ☎04-7138-6510



店舗案内



お問い合わせ



理想をカタチに、総合提案

桂不動産株式会社



## すまいのDIY



契約書に書いてある入居中のメンテナンスはどうやったらいいの？  
日々のお手入れと、ホームセンターで購入できる工具と部品を使えば、ご自身でも簡単にメンテナンスできます。  
本しおりを参考に、楽しくDIY (Do It Yourself) してみましよう！

No.	項目	ページ
1	電気のメンテナンス	(17)
2	水道からの水漏れ	(18)
3	排水管の詰まり	(20)
4	トイレのトラブル	(22)
5	カビの発生対策	(24)
6	建具編	(25)
7	手入れ編	(27)
8	浴室の壁・天井・浴槽	(28)
9	ガスが使えないとき	(29)

### お客様へのお願い

- ガス器具の不調・不具合については、速やかにガス会社にご相談ください
- 水回りは止水栓を止めてから作業し、漏水させないように気を付けてください
- 電球交換は必ず電源スイッチを切った状態で行ってください
- ご自身での作業に不安のある方は、お気軽に管理者までご連絡ください
- トラブルの経緯、内容、状況によりましては作業料金を別途ご請求させていただく場合があります



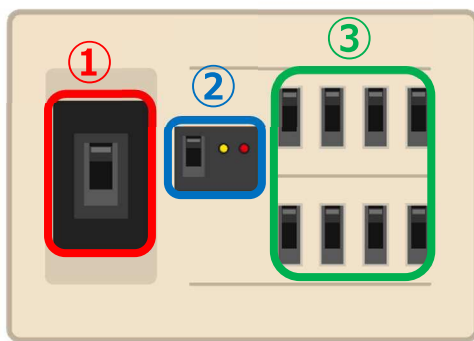
## 1. 電気のメンテナンス

照明が点かない、電源が入らないなどのトラブルは、点検や部品の交換などで解決することが多くあります。また、電気機器や器具の使い方を誤ると、発熱して最悪の場合火災につながることもあります。正しい使用方法とメンテナンスで、快適に電気を利用してください。

### 電気がつかない、切れてしまう時は・・・

照明が点かない	➡	電球や蛍光灯、グローランプのゆるみや管球切れが原因の可能性があります。締め直すか、新しいもの交換してください。
電池式チャイムが鳴らない	➡	電池を交換してください。
漏電遮断器が切れた	➡	漏電のほか、電気の使い過ぎなどで漏電遮断器が切れる場合があります。下記の手順にしたがって復旧してください。
アンペアブレーカーが切れた	➡	器具を一度に使い、契約アンペア数を超えた可能性があります。使用中の器具を減らしてアンペアブレーカーを上げ直してください。

### ブレーカーについて



#### 【部位の名称】

①アンペアブレーカー

②漏電遮断機

③配線用遮断器



スイッチを上にあげると「入」  
下にさげると「切」

### 漏電遮断器の復旧手順

- 1) 漏電遮断器 (②) が切れているのを確認してください
- 2) 配線用遮断器 (③) は全部切っておいてください
- 3) アンペアブレーカー (①) を入れておいてください※①がないタイプの建物もあります
- 4) 漏電遮断器 (②) のスイッチを入れてください
- 5) 配線用遮断器 (③) のスイッチを一つずつ入れていき、漏電している個所のスイッチを入れると漏電遮断器 (②) のスイッチが切れます
- 6) もう一度、配線用遮断器 (③) すべて切り、漏電遮断器 (②) のスイッチを入れて、漏電している個所以外のスイッチを入れてください

点検や部品交換でも照明が点かない、電源が入らない場合は機器・器具が故障している可能性があります。また、漏電遮断器が切れてしまう場合は、漏電遮断器の経年劣化や機器・器具の漏電が疑われます。管理者までご連絡ください。

正しい電気の使い方	
プラグはしっかりとコンセントへ	プラグとコンセントの接続が不完全だと、はずれて機器が動かなくなったり、ホコリがたまって発火する原因になったりするため、プラグはコンセントにしっかりと差し込みましょう。
たこ足配線はやめましょう	テーブルタップでたこ足配線をして同時に何台もの器具を使うと、定格以上の電流が流れて、コンセントが過熱して最悪の場合は発火することもあるためやめましょう。
コードの扱いはていねいに	コードを引っ張って傷つけたり、コードを圧迫して被覆が痛んだりすると、漏電の危険性が高まります。また、コードが過熱するので、束ねたり巻いたりしたまま使うのは禁物です。
コンセントやプラグはときどき点検しましょう	プラグを差し込んだままにしてチリやホコリがたまらないように、ときどき点検してきれいにしましょう。チリやホコリに湿気が加わると漏電や火災の原因となることがあります。

## 2. 水道からの水漏れ

水道の水漏れの原因の多くは、パッキンなどの部品の消耗です。パッキンの耐用年数は3～4年ですので、年数が経過すると水が漏れてくることがあります。

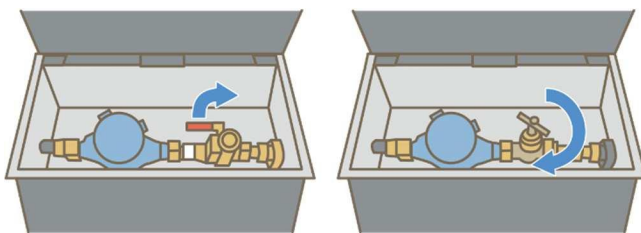
パッキンの交換は手順を守れば容易に修理できますので実施してみましょう。

**修理を行う前に、必ず水道の止水栓を閉じて水を止めてください。**

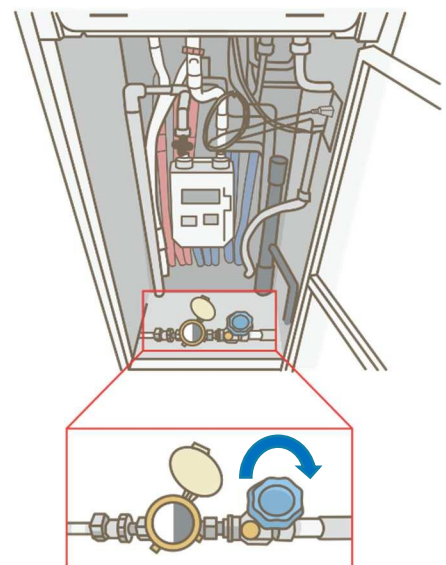
止水栓は屋外の水道メーターボックスやパイプスペース内にあり、右に回して止めます。入居の際に場所を確認しておきましょう。

### 【止水栓の種類】

#### ●メーターボックス

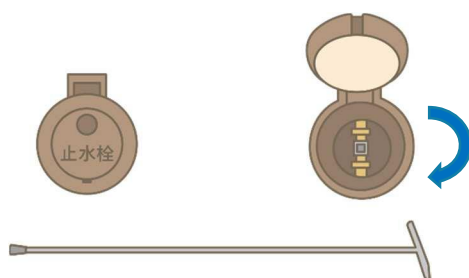


#### ●集合住宅のパイプスペース

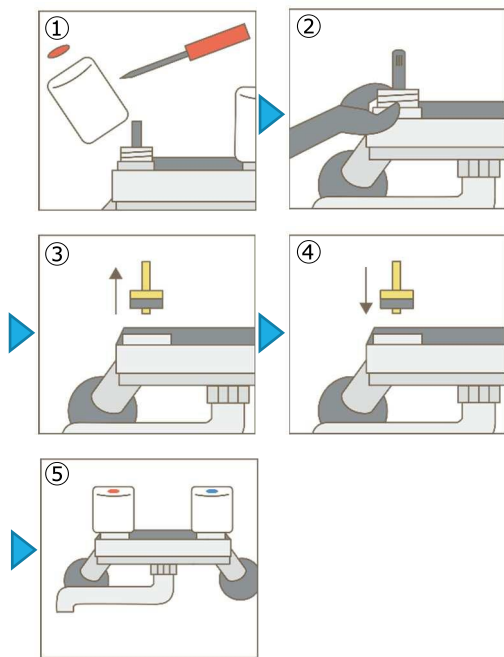


#### ●丸い鉄蓋の止水栓

止水キーなど工具が必要です



### 蛇口の先端から水が漏れる【コマパッキンの交換】

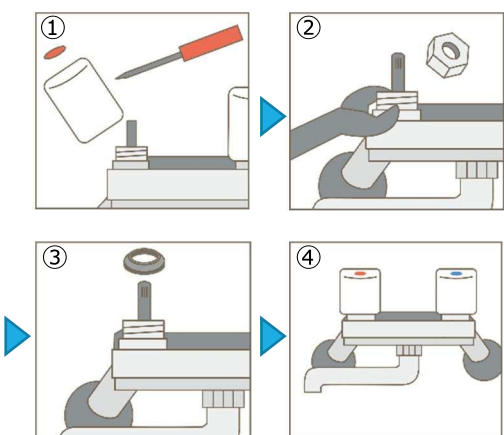


- ① カラービスをマイナスドライバーではずし、ハンドルを固定しているビスをゆるめてはずします。
- ② カバーナットをプライヤーではずします。
- ③ スピンドルを時計回りに回して取りはずし、古いコマパッキンをピンセットなどで取り出します。
- ④ 新しいパッキンに交換します。
- ⑤ 逆の手順でもとに戻して完了です。

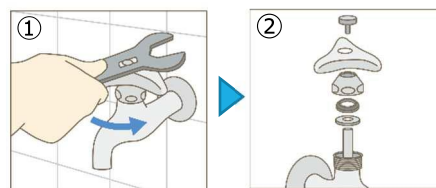
※プライヤーやレンチを使用する場合は、あて布をして傷が付くのを防いでください。



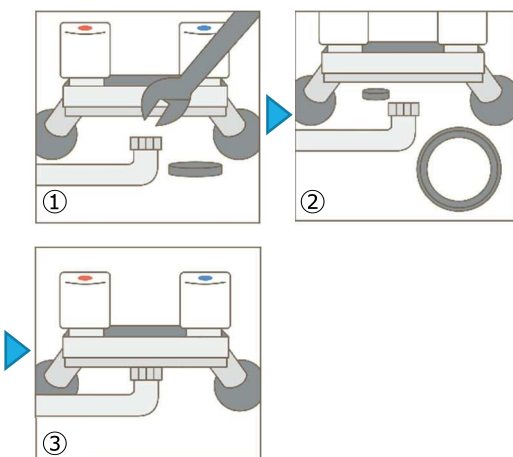
### ハンドルの下から水が漏れる【三角パッキンの交換】



- ① カラービスをマイナスドライバーではずし、ハンドルを固定しているビスをゆるめてはずします。
- ② コマパッキンの交換と同様にカバーナットをプライヤーではずします。
- ③ 古い三角パッキンを取り出し、新しいパッキンに交換します。
- ④ 逆の手順でもとに戻して完了です。



### パイプの付け根から水がもれる【パイプパッキンの交換】



- ① 蛇口の根元についているパイプナットをプライヤーでゆるめて蛇口とUパッキンをはずします。
- ② ナット部分のパッキンを新しいものに交換します。  
※パッキンは溝がある方を本体に向けてはめ込みます。
- ③ パイプを差し込こんでナットを閉めて完了です。  
このときに強く締めすぎるとパイプが動かしにくくなることがあります。

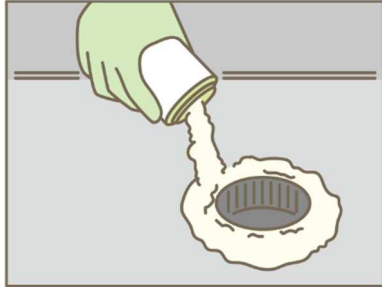


### 3. 排水管の詰まり

排水管が詰まってしまうと水が溢れるだけでなく、臭いの原因にもなります。日ごろの少しのお手入れで詰まりが予防できます。

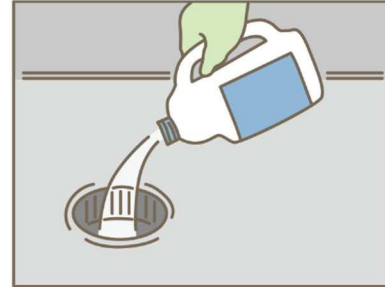
#### パイプ洗浄剤を使う

##### ● 顆粒タイプ



排水口のまわりに洗浄剤をかけ、お湯を流してしばらく置き、その後流します。

##### ● 液体タイプ



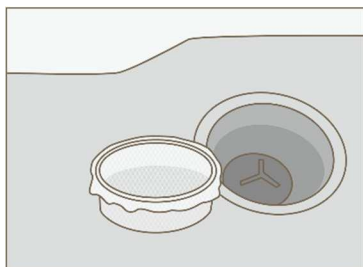
排水口に直接流し込んでしばらく置き、その後流します。

#### 台所の排水管の詰まりを防ぐ



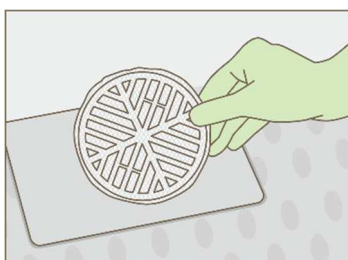
ごはん粒、野菜のクズ、茶ガラなどの固形物や油を台所の排水口に流さないでください。

廃油は新聞紙などの紙に染み込ませるか、市販の凝固剤などを使用し正しく処理してください。



排水口のゴミ受けに市販されている水切りネットをかぶせて、細かいゴミが排水口に流れないようにしましょう。排水管の詰まりが予防できます。

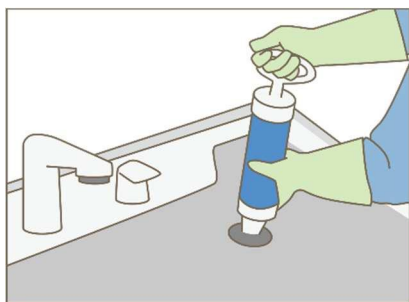
#### 浴室の排水管の詰まりを防ぐ



浴室の排水管の詰まりの原因は、ほとんどが髪の毛です。できるだけ排水口に髪の毛を流さないように、排水口の目皿にネットなどがかぶせて排水管の詰まりを予防しましょう。

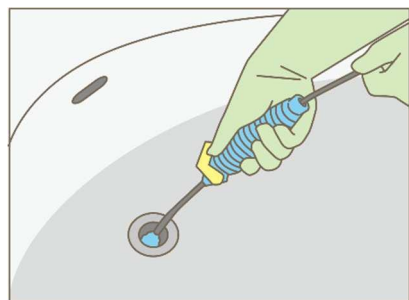
## パイプクリーナーを使う

### 真空式



流し台に水をはり、排水口に真空式パイプクリーナーをピッタリと当てます。強く押ししたり引いたりを繰り返し水に圧力をかけて詰まりを除去します。

### ワイヤー式



吸引で詰まりを取り除けない場合には、ワイヤー式パイプクリーナーを排水口から差し込み、先端の部分で汚れを落としたり、ごみを引っかけたりして詰まりを除去します。

## ワイヤーブラシの使用方法

### ●ワイヤーの先端がブラシ状



先端がブラシになっているタイプは、排水管の内側について水アカや汚れを落とします。

### ●ワイヤーの先端がスプリング状

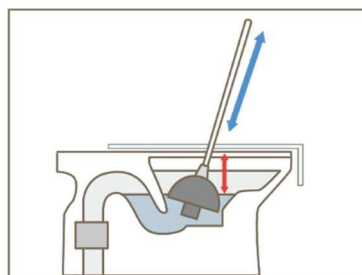


先端がスプリング状のタイプは、ごみを引っかけ詰まりの原因になっているものを取り除くときに使います。回転させながら、軽く押し込み、戻すときは、逆に回転させながら引き出します。

誤って固形物を流してつまってしまったときには、ワイヤーブラシは使わないようにしましょう。無理やりブラシを押し込むと、固形物をさらに奥に押しやってしまう可能性があります。詰まりの原因が固形物と分かっている場合は、管理者へご連絡ください。

## 水洗トイレの詰まり

トイレが詰まったときは、ラバーカップを使います。カップの吸引力を利用して詰まりを取り除きます。勢いで水が飛び出さないように、ビニールシートをかぶせるようにしましょう（柄が通るように穴をあけます）。



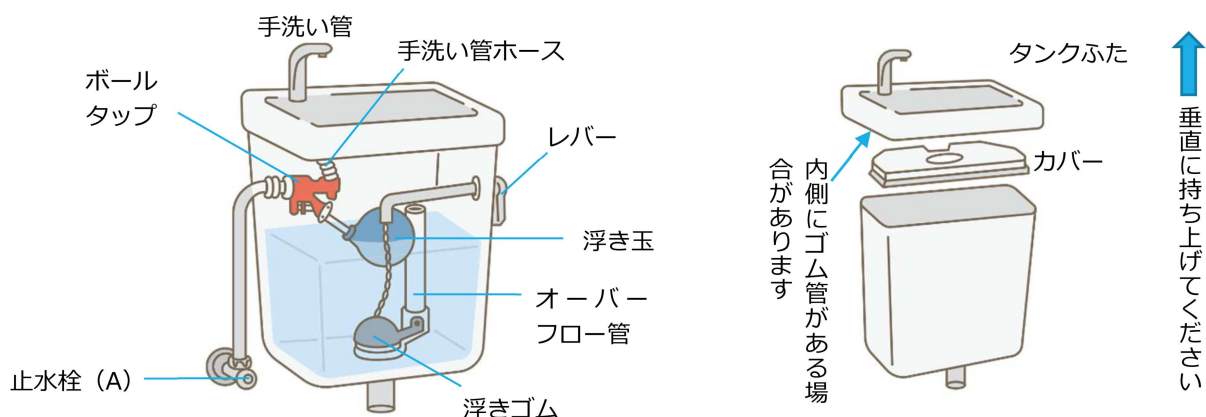
## 4. トイレのトラブル

トイレを快適に使用するために、トイレの構造について把握しておきましょう。

### 水洗トイレの構造

#### ロータンクの構造

ロータンクの内部は図のような構造になっています。ボールタップと浮き玉によって水を出したり止めたりしています。そのままはずせるタイプのふたもありますが、手洗い管とボールタップがゴム管でつながっている場合もあります。その場合は、ふたを持ち上げてゴム管を回しながら引っ張ってはずしてください。修理をする場合は止水栓（下図A）を閉めてから点検しましょう。



### 水洗トイレの修理

#### 症状 1 .水がでない場合

##### ①タンク内に水がない

⇒原因は、止水栓か浮き玉、またはボールタップです

#### 1. 止水栓の点検

止水栓を確認しましょう



ドライバー式

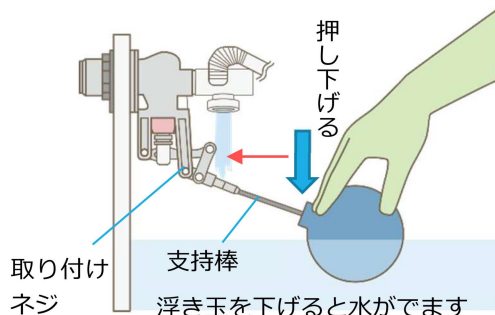
ハンドル式

内ネジ式

タンクの横についているのが止水栓です。ハンドル式やドライバー式など種類はいくつかあります。閉まっていないか確認しましょう。

#### 2. 浮き玉の点検

浮き玉を手で下げる



□壁に引っかかって下がっていませんか？

…手で下げてなおします。

□取り付けネジがゆるんでいませんか？

…しっかり締めなおしてください。

□それでも直らないときは

…支持棒を曲げたり、自由に動くように浮き玉を付け直したりしましょう。

### 3.ボールタップの故障

止水栓や浮き玉に異常がないときは、ボールタップの中にごみや水垢が付着して弁が開かなくなっていると考えられます。

⇒このような症状がみられる場合は、管理者へご連絡ください。

#### ②タンク内に水がたまっている

⇒原因は、クサリです

### 4.クサリの点検

クサリがはずれていませんか？

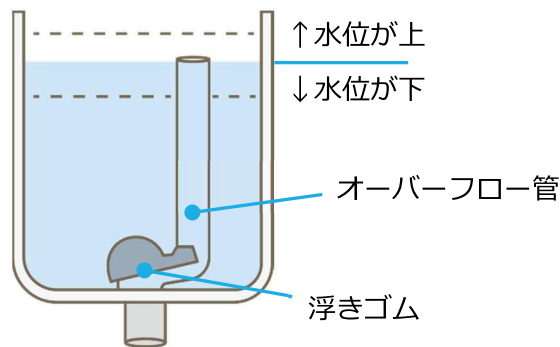
…クサリを掛けなおしてください。

クサリが長すぎませんか？

…「小」の水の出が悪いとき→クサリを1目か2目詰めます。

…「小」の水が出すぎるとき→クサリをたるませます。

#### 症状2. 水が止まらない場合



#### ①タンク内の水位がオーバーフロー管より下の場合

⇒原因は浮きゴムです

### 5.浮きゴムの点検

浮きゴムの下にごみが入っていませんか？

…取り除けば OK です。

ゴムが老化したり、変形したりしていませんか？

…管理者へご連絡ください。

#### ②タンク内の水位がオーバーフロー管より上の場合

⇒原因は浮き玉かボールタップです

### 6.浮き玉の点検

浮き玉がはずれていませんか？

…付け直せば OK です。

そっと持ち上げると水が止まりますか？

…支持棒を「へ」の字に曲げて浮き玉の位置を低くします

### 7.ボールタップの故障

浮き玉を持ち上げても水が止まらないときは、ボールタップの劣化や故障が考えられます。

…管理者へご連絡ください。

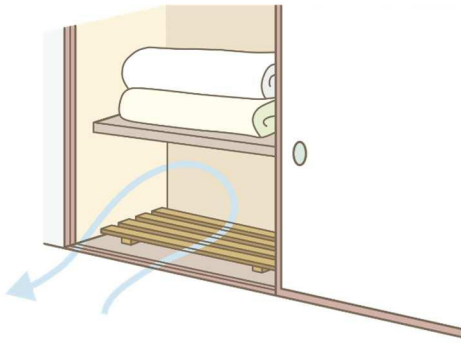
## 5. カビの発生対策

### 湿気を予防

カビ防止の一番の予防法は換気です。閉め切りの押入れや納戸は、晴れた日に開けて風を通すなどして、湿気を閉じ込めないように心がけてください。

できるだけ室内に洗濯物を干さないことや、加湿器を使い過ぎないことも大切です。もし結露を見つけたらすばやく拭き取り、良く乾かしてから閉じるようにしてください。

### すき間をつくる



押入れの中がぎゅうぎゅう詰めだと、例え風を通しても効果がありません。スノコを使用し風の通り道をつくりましょう。スノコは、床に敷くだけでなく、押入れの奥や左右の壁にも立てかけておくと、詰め込みすぎを防止でき、カビや結露に効果があります。ふとんは上段に入れることをおすすめしますが、押入れの下段に布団をしまう場合は、必ずスノコを使用しましょう。

### 防カビシート

押入れの湿気を吸収・放散して結露やカビを防ぐ押入れ用のシートは種類が豊富にあります。湿気を吸収するためには、シートの他にも除湿剤があります。場所に合わせてうまく使ってください。

### カビ発生の3大条件

**温度 20～30℃ / 湿度 70～90% / 栄養 汚れ**

この3つの条件がカビの発生する要因となります。逆にこの3つが満たされなければカビの繁殖を防げますので、換気や清掃をこまめに行ってください。

### POINT

#### 押入れの奥のものにも風を当てる

天気の良い日が続いたら、押入れの奥のものにも日光や風を当てましょう。ふだんはあまり使わない衣類や本、来客用のふとんなども風に当て、湿気を逃しましょう。どんどん増えていく不用品の整理のためにもおすすめです。

#### 思い切って襖をはずす

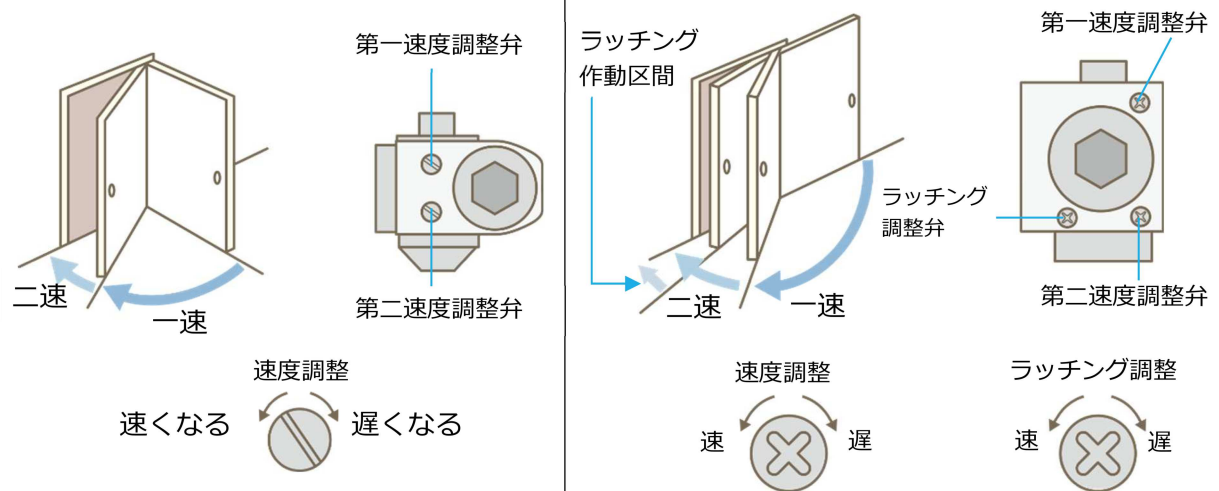
押入れをクローゼットとして使うなら、思い切って襖をはずしてしまいましょう。特に押入れたんすなど収納ケースを利用する場合は、取り出しやすいうえに換気もできて一石二鳥です。ただし、はずしたふすまは破棄せず退室時まで保管してください。



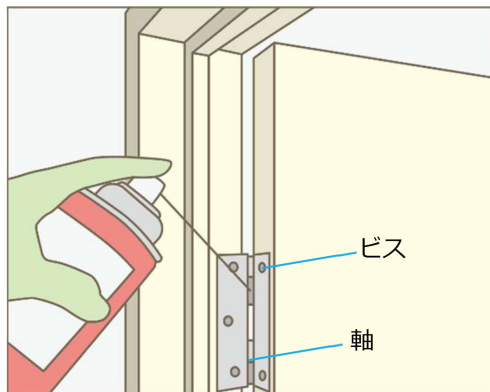
## 6. 建具編

### ドアの開閉速度の調整

ドアクローザーの側面についている速度調整弁をドライバーなどで回し、ドアクローザー内部の油圧を調整します。どちらも左に回せば速く、右に回せば遅くなります。調整弁は少しずつ（角度10～20度くらい）回し、ドアを開け閉めして調整しましょう。第一速度調整弁はドアが閉まり始めるときの速度、第二速度調整弁は閉まる直前の速度を調整します。



### 室内ドア・襖



ドアを開閉しにくいときは蝶番ちょうつがいをチェックしてください。

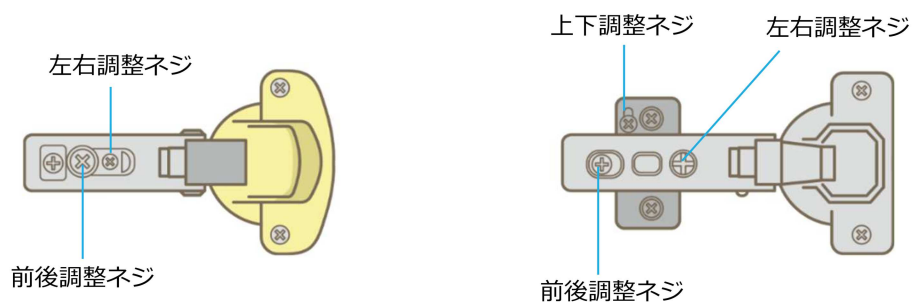
蝶番のビスを締め直し、軸にオイルを注入してください。ガラス入りのドアは破損などを防止するため、開けておくときはドアストッパーをかけるようにしましょう。

襖がそってしまったときは、しばらく表裏を逆に使用すると直ることがあります。

### キッチン収納

扉は左右対称になるよう調整してください。

収納棚の扉は左右対称になるようにドライバーで微調整してください。蝶番についている3つのネジでそれぞれ「上下」「左右」「前後」に調整できます。扉は強く引っ張るとはずれてしまいますので、注意してください。

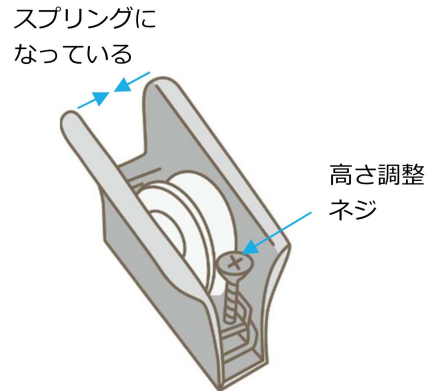


## 網戸/アルミサッシ

すべりの悪いときは、レールと戸車をチェックしてください。

レールにはホコリがたまりやすいので、ブラシなどでかき出して、掃除機で吸い取りましょう。窓のすべりが悪いときは、戸車にシリコン系スプレーなどを吹き付けると効果的です。調整ネジが緩んでいないかも点検してください。

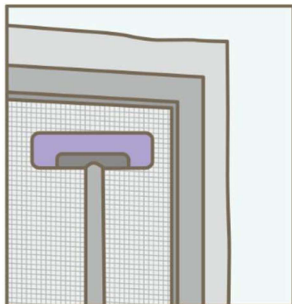
### はめこみ式戸車



## 網戸の手入れ

網戸は、雨風にさらされているうえに、細かい網目にほこりが詰まりやすく、想像以上に汚れやすいところ。お掃除方法を参考に日ごろから手入れをし、半年に1度は念入りに掃除しましょう。

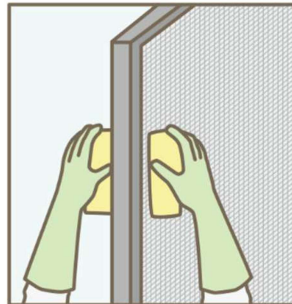
### ① 新聞紙



新聞紙を片面に貼り、掃除機で吸い取ります。片側をふさいで掃除機の吸引力を利用することができます。

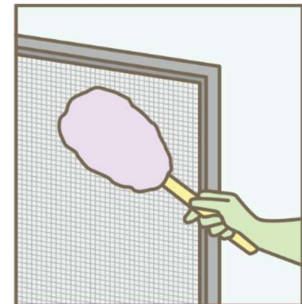
この方法は、両側の汚れを落とすことができるのでお掃除が楽にできます。

### ② スポンジ



網戸をスポンジで両側から挟み込むようにし、網目にそって汚れをふきとります。両側から拭くことで汚れの逃げ道がなくなり効率的に掃除することができます。

### ③ 化学モップ

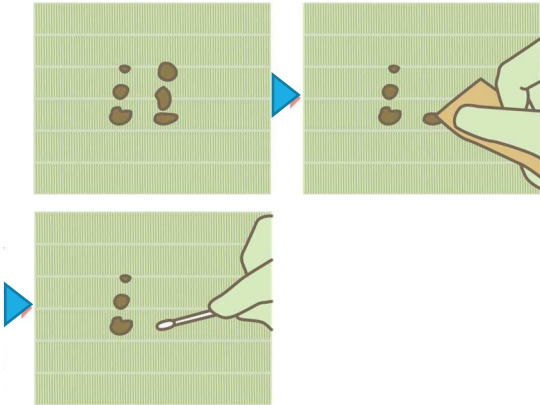
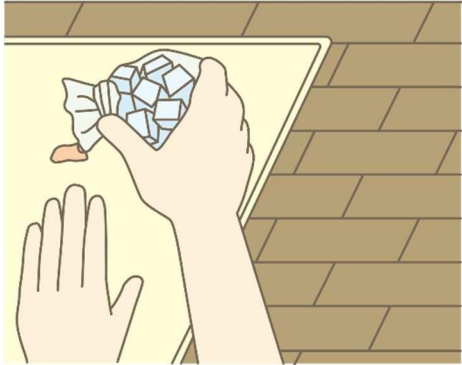


ほこりが吸着しやすい化学モップなどを使い、汚れを落とします。外側に比べて部屋側の方が汚れが少ないので部屋側から掃除しましょう。

水も洗剤も使わないので簡単に掃除できます。

あまり強く押さないように気を付けてください。

## 7. 手入れ編

	畳	じゅうたん
ふだんの手入れ	<p>畳は水分を嫌います。ほうきか掃除機でゴミやほこりを除いたら、固く絞った雑巾で拭いてください。ヘリは歯ブラシにクレンザー（液体）をつけて、浮き出させるようにこすって落とします。</p> <p>汚れがひどい時は、住宅用洗剤を使います。大掃除の際は、叩いてほこりをだします。</p>	<p>じゅうたんなどに付いたほこりや抜け毛は、掃除機だけでは取れません。粘着式のローラーなどを使用するとほこりが取れます。畳の上に敷いた場合は、ダニ予防のためにもじゅうたんと畳をまくって畳も掃除します。</p>
困ったときの応急処置	<p><b>シミがついたら</b></p> <p>紅茶やコーヒーなどのしみは、約 1%に薄めた台所用漂白剤で繰り返し拭くと目立たなくなります。インクは時間が経つと浸み込んでしまうので、すぐに牛乳を布に含ませて叩くように拭き取ります。</p> <p>ガムが固まってしまったら、あて布をしてアイロンをかけると取れます。</p> <p><b>畳の焦げ（軽い焼け焦げの場合）</b></p> <ol style="list-style-type: none"> <li>① スチールウールでこすり、表面のザラザラを取り除きます。</li> <li>② 次にオキシドールで叩くように拭けばほとんど目立たなくなります。</li> </ol> 	<p><b>シミがついたら</b></p> <p>シミがついてしまったら、住宅用洗剤を布に含ませ、叩いて落とします。</p> <p>ガムがついてしまった場合は、氷などで冷やし固めてはがします。</p> 

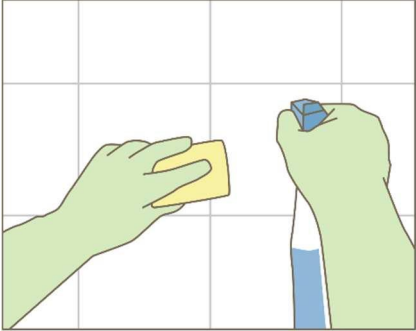
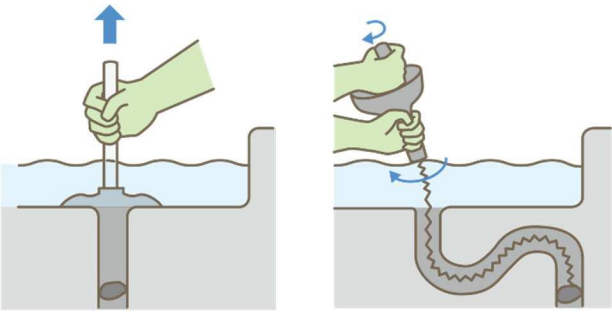
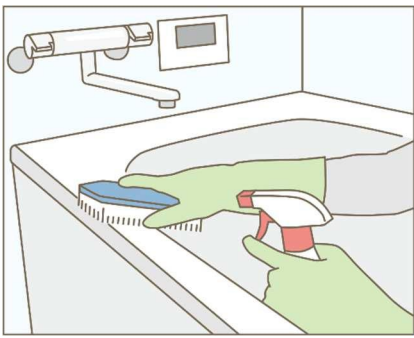
### フローリングの注意点

フローリングは熱に弱く、高温で変色したり乾燥したり縮んだりします。ホットカーペットやこたつなど暖房器具を使う時は直置きせず必ず断熱シートを敷いて使用してください。

また、家具の重みで床がへこんだり、傷をつけたりしないように家具の足に下敷きや保護をしてから置きましょう。キャスター付きの家具を利用する場合は特に傷つけやすいので厚手のじゅうたんと敷くなど後から困らないように家具を入れる前に準備をしましょう。

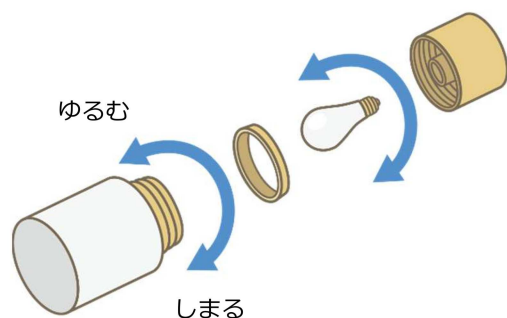
## 8. 浴室の壁・天井・浴槽

いつもきれいな浴室を維持しましょう

壁	排水口の脱臭・除菌
<p>シャワーを壁全体に流してから浴室用洗剤をつけたスポンジやブラシで高いところから順に洗いましょう。タイル壁の場合も、表面についた汚れを同様に掃除します。こすり取れない黒ずみや目地の汚れには、スポンジや歯ブラシに浴室用のクリームクレンザーをつけて優しくこすり落とします。</p> 	<p>排水口の悪臭の原因は髪の毛です。詰まった髪の毛に汚れがたまり悪臭とぬめりを発生させます。吸引カップや専用の器具で詰まりの原因を除去します。その後は2~3ヶ月に一度、パイプ洗浄剤を流し、こまめにきれいにしましょう。</p> 
天井	カビ対策・カビ防止
<p>緑や白のカビはこすって落とし、乾かした後、防カビ剤をスプレーします。黒いカビは塩素系漂白剤かカビ取り剤を脱脂綿か布に含ませて叩くようにして拭き取ってください。換気に気を付け、湿気をためないことでカビを防ぎます。</p>	<p>湿ったタオルをかけておくと、タオル掛けの後ろがカビで黒ずみます。目地の黒ずみや浴室のぬめりもカビです。カビ取り剤か消毒用アルコールで拭きとってください。溶剤が残らないように水拭きし、しっかり乾いたらカビ防止剤を塗りましょう。こまめな換気が一番の防止法です。</p>
浴槽	カビの予防
<p>浴槽の手桶の汚れは、皮脂汚れとせっけんカスに水中の成分が結合したものです。これがぬめりの原因となるので、温かいうちにお風呂用の中性洗剤で落としましょう。またボディソープを使用しても良く落ちます。こびりついた汚れには、洗剤を浸したティッシュを張り付け汚れを落としてから掃除します。</p> <p><b>塩素系洗剤と酸性洗剤を混合すると、有毒ガスが発生して大変危険</b>なので、使い分ける場合は、日を別にして掃除するなど配慮してください。</p>	<p>カビを防ぐには十分に換気をして乾燥させ、温度を下げましょう。清潔にして、カビの好物の油汚れ（せっけんカス・皮脂汚れ）をなくすことが大切です。</p> 

## 浴室照明ランプの交換

機種により形状が異なりますが、参考にしてください。



交換作業の際は、安全のため電源スイッチを切ってください。照明カバーをはずしてランプを交換します。交換したら、電源スイッチを入れて正常に点灯するか確認してください。

既定のワット数以上を取り付けるとカバーが溶ける原因になりますので注意してください。

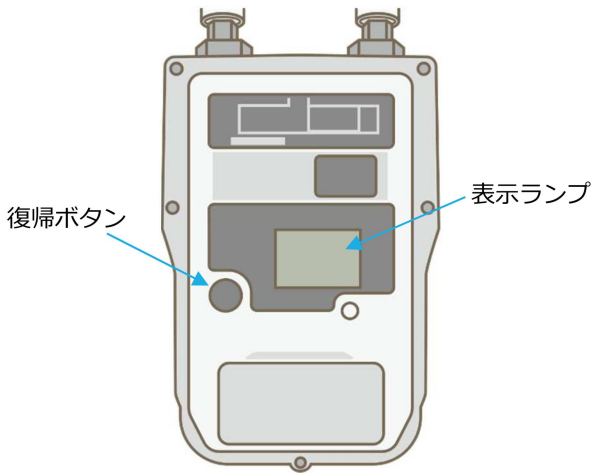
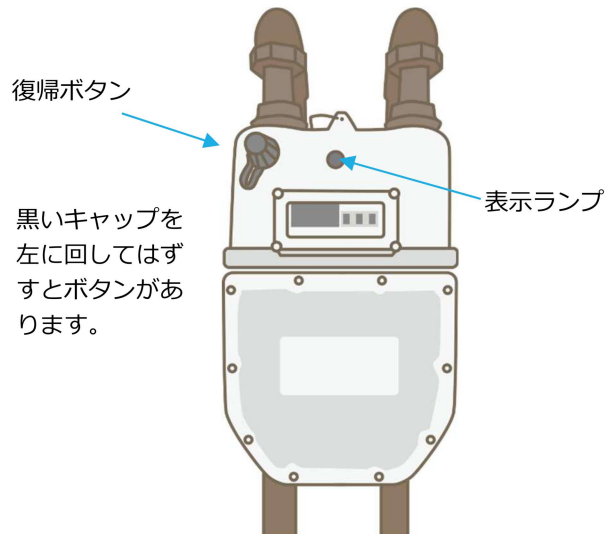
## 9. ガスが使えないとき

ガスの使用量が一時的に増加したり、マイコンメーター内部のコンピューターが危険と判断したときは遮断機能が働き、ガスを止めたり警告を表示します。

震度 5 相当以上の大きな地震を感知した時にも安全装置が働き、自動的にガスを遮断します（ガスを使用していないときは、ガスを遮断しない機能になっています）。ガスの臭いがないか十分に確認してください。**ガス臭い場合は、窓や扉を開放しガス会社へ連絡をしてください。**

### 復帰操作（自身で復帰ボタンを押し供給を再開する）

- ① すべてのガス器具を止めます。器具の栓を閉じるか運転スイッチを切ります。
- ② マイコンメーターの【復帰ボタン】を押します。止まるまでしっかり押し、表示ランプ（赤）が点灯したら、すぐに手を離します。キャップがある場合は元通りに取り付けます。
- ③ そのまましばらく待ちます。コンピューターがガス漏れの有無を確認します。3 分ほど経過したら、もう一度マイコンメーターを確認してください。赤ランプの点滅が消えていたらガスが使用できます。

LP ガス用マイコンメーター	都市ガス用マイコンメーター
	



MEMO



桂不動産マスコットキャラクター  
「けいぞうくん」